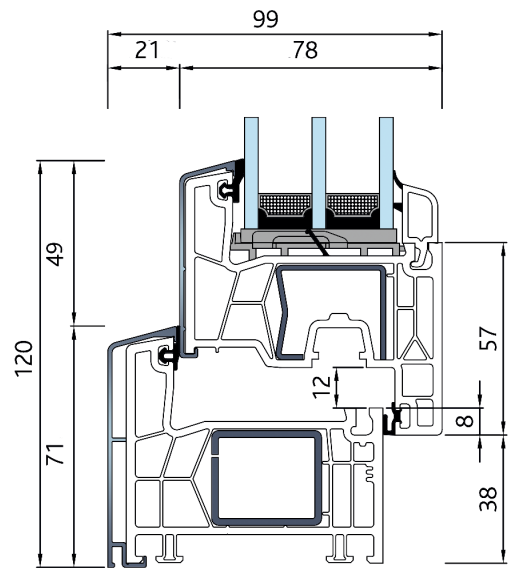


# SYSTEM 76 AD ALUCLIP



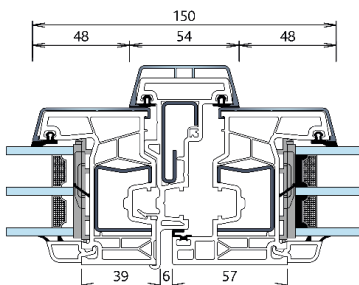
	Wärmedurchgangskoeffizient bis zu $U_f = 1,2 \text{ W}/(\text{m}^2\text{K})$
Farben und Oberflächen in nahezu unbegrenzter Vielfalt	
	$U_w = 1,0 \text{ W}/(\text{m}^2\text{K})$ bei 1230 x 1480 mm mit $U_g = 0,5 \text{ W}/(\text{m}^2\text{K})$ , $\psi = 0,032$



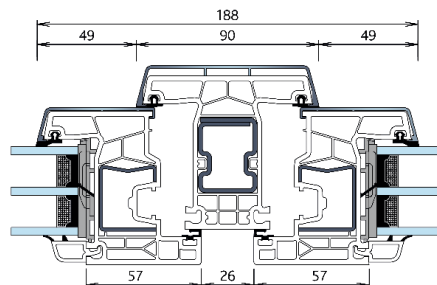
76101-76201

## HIGHLIGHTS & MEHRWERTE

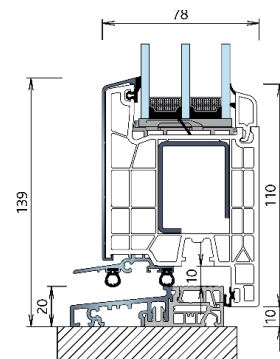
- Geradliniges, flächenversetztes Fensterdesign mit stumpf gefügten Aluminium-Profilen mit 81,5 mm Bautiefe.
- Außergewöhnlicher Wärmeschutz im Vergleich zu Aluminium-Fenstern –  $U_f$ -Wert =  $1,2 \text{ W}/(\text{m}^2\text{K})$ .
- Außen Aluminium-Optik, innen neutral weiß. Dichtungsfarbe schwarz.
- Nahezu unbegrenzte Farbvielfalt der Aluminiumschalen durch Veredelungstechniken wie Eloxal und Pulverbeschichtung.



76201 - 76401 - 76201



76201-76301 - 76201



A076 - 76204