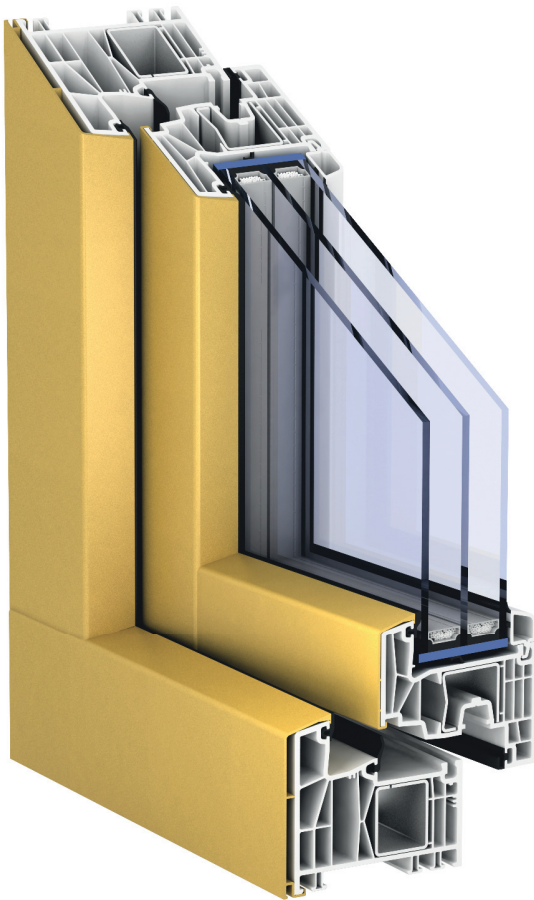


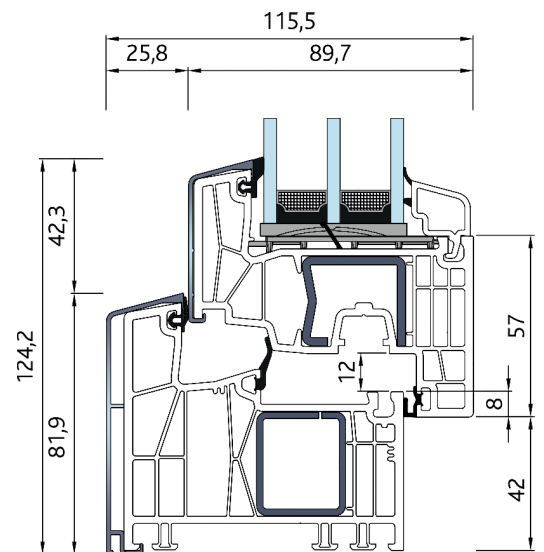


SYSTEM 88 MD ALUCLIP



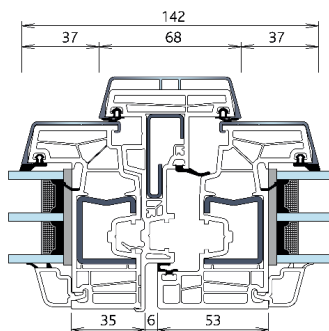
	Wärmedurchgangskoeffizient bis zu $U_f = 1,0 \text{ W}/(\text{m}^2\text{K})$
Farben und Oberflächen in nahezu unbegrenzter Vielfalt	
	$U_w = 0,74 \text{ W}/(\text{m}^2\text{K})$ bei 1230x1480 mm mit $U_g = 0,5 \text{ W}/(\text{m}^2\text{K})$, $\psi = 0,032$



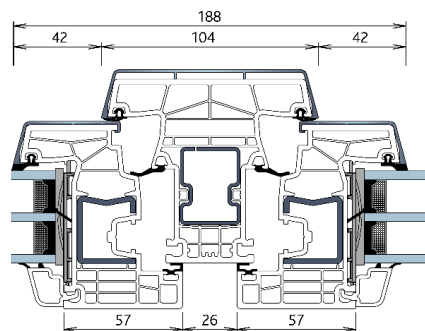
88171 - 88271

HIGHLIGHTS & MEHRWERTE

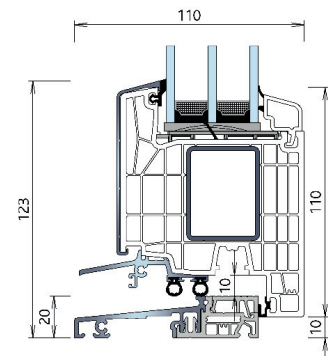
- Mitteldichtungssystem mit 93,5 mm Bautiefe bei ressourcenschonendem Umgang mit dem Werkstoff Aluminium.
- Geradliniges, flächenversetztes Fensterdesign mit stumpf gefügten Aluminium-Profilen.
- Außergewöhnlicher Wärmeschutz im Vergleich zu Aluminium-Fenstern – U_f -Wert = $1,0 \text{ W}/(\text{m}^2\text{K})$.
- Außen Aluminium-Optik, innen neutral weiß. Dichtungsfarbe schwarz.
- Nahezu unbegrenzte Farbvielfalt der Aluminiumschalen durch Veredelungstechniken wie Eloxal und Pulverbeschichtung.



88270 - 88471 - 88270



88270 - 88371 - 88270



A342 - 88274