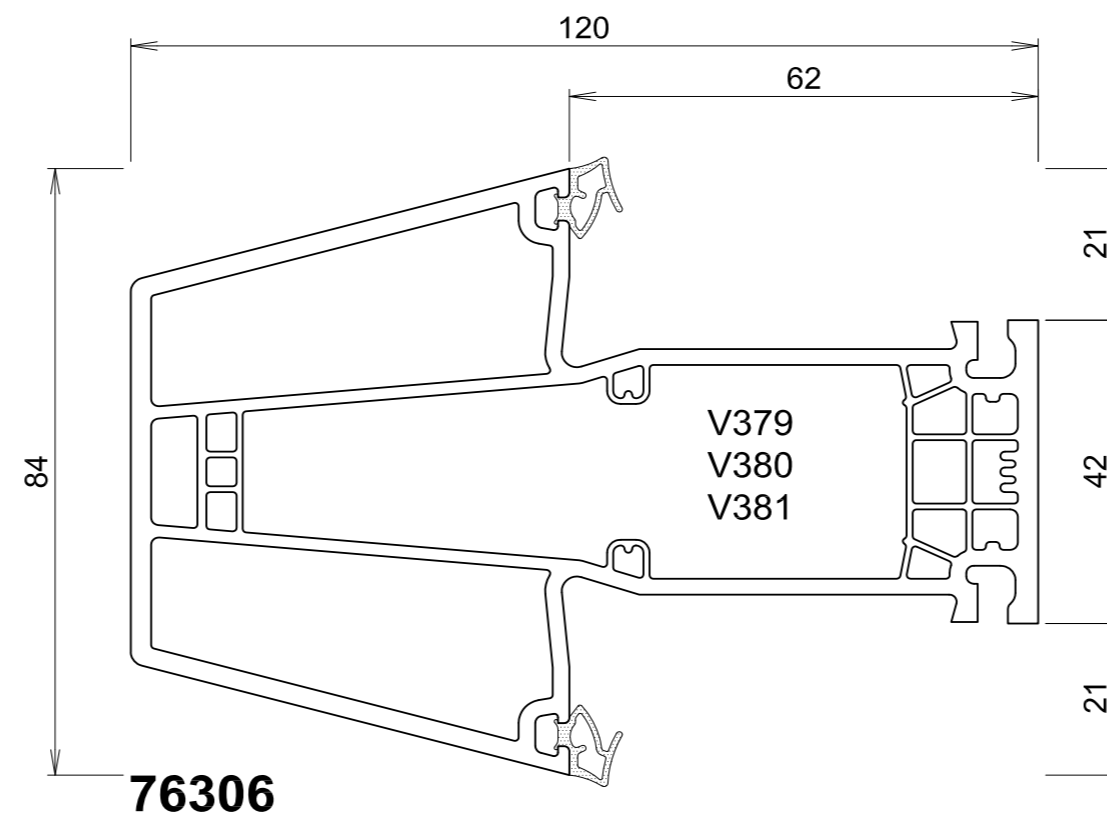
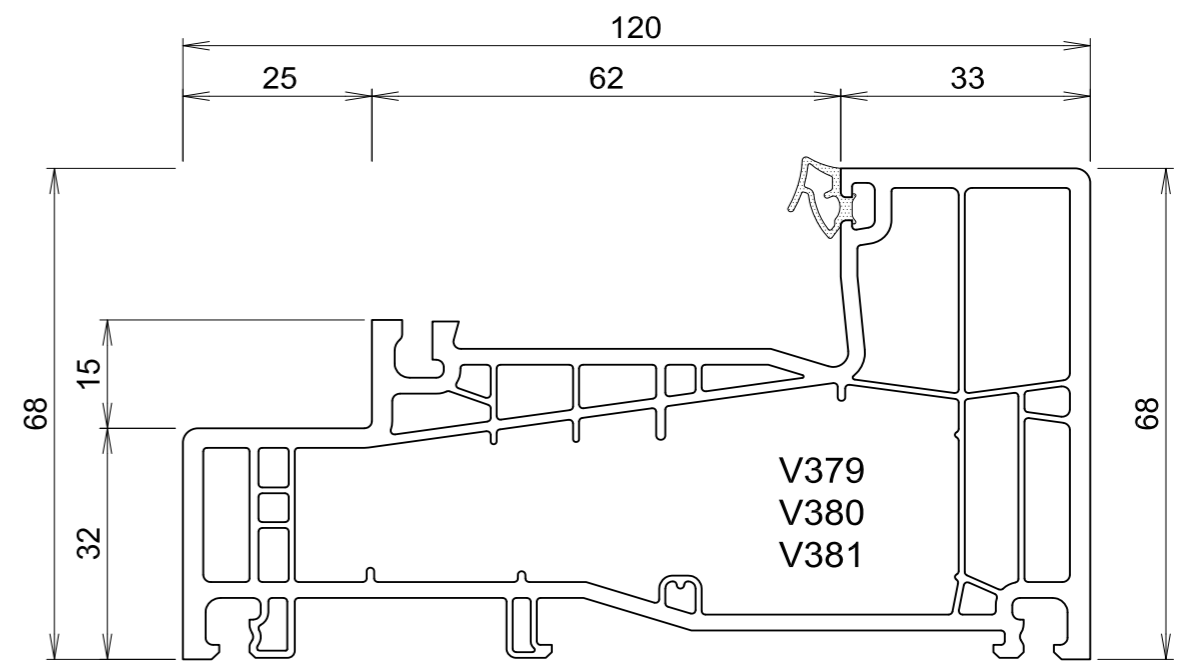


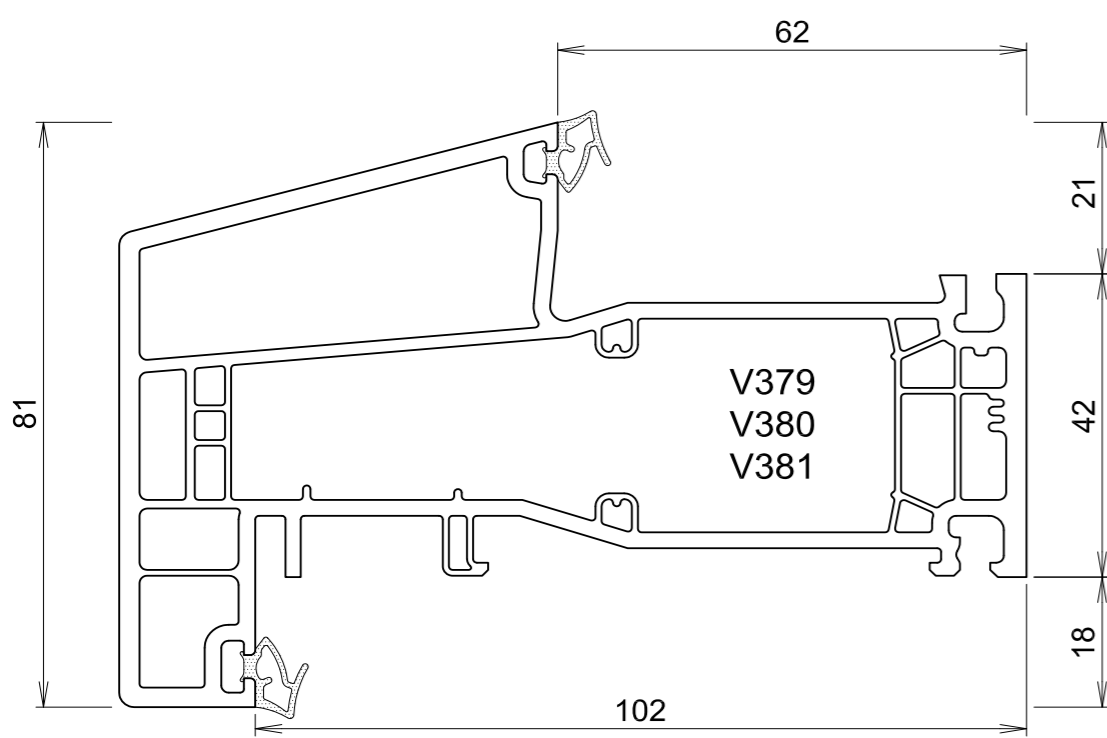
**76107**



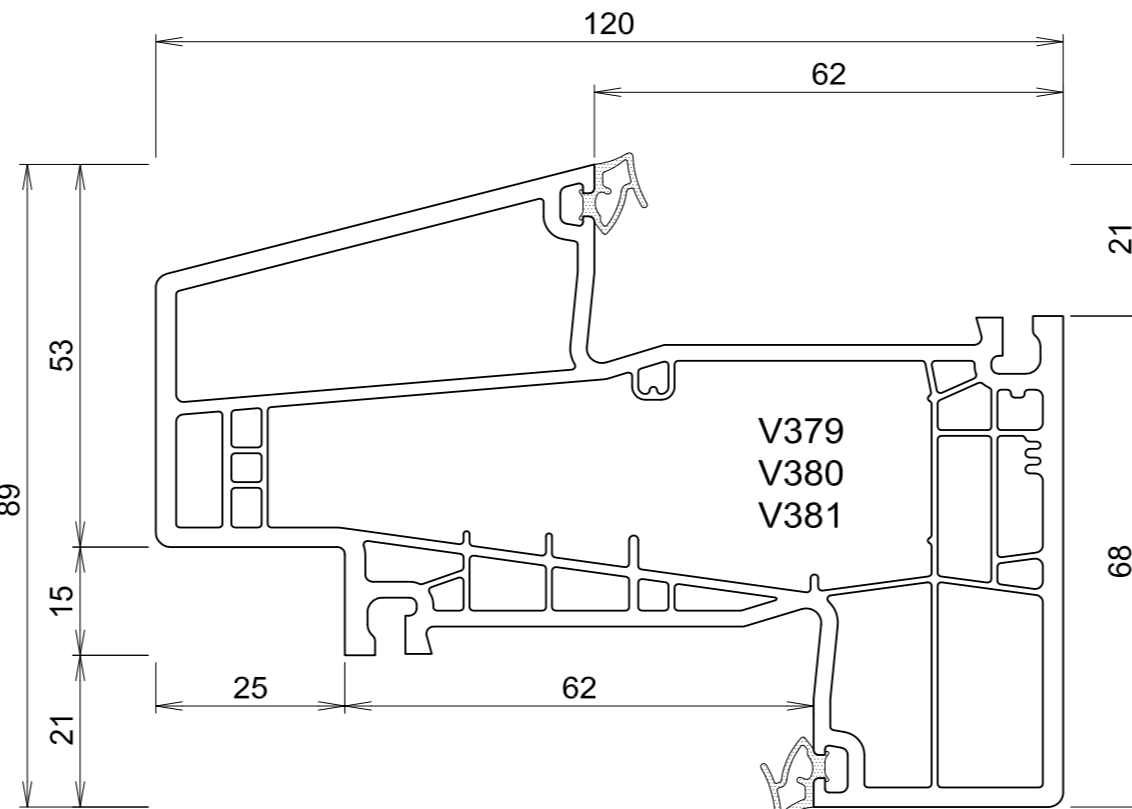
**76306**



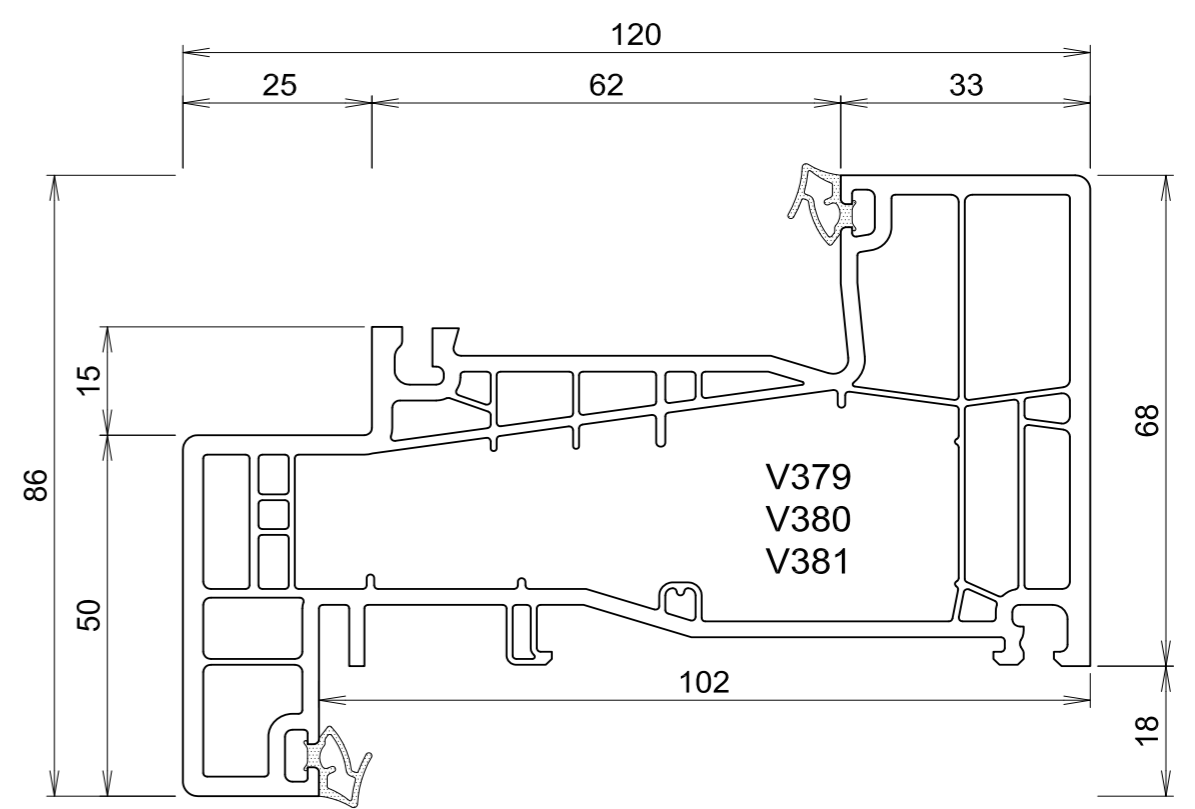
**76109**



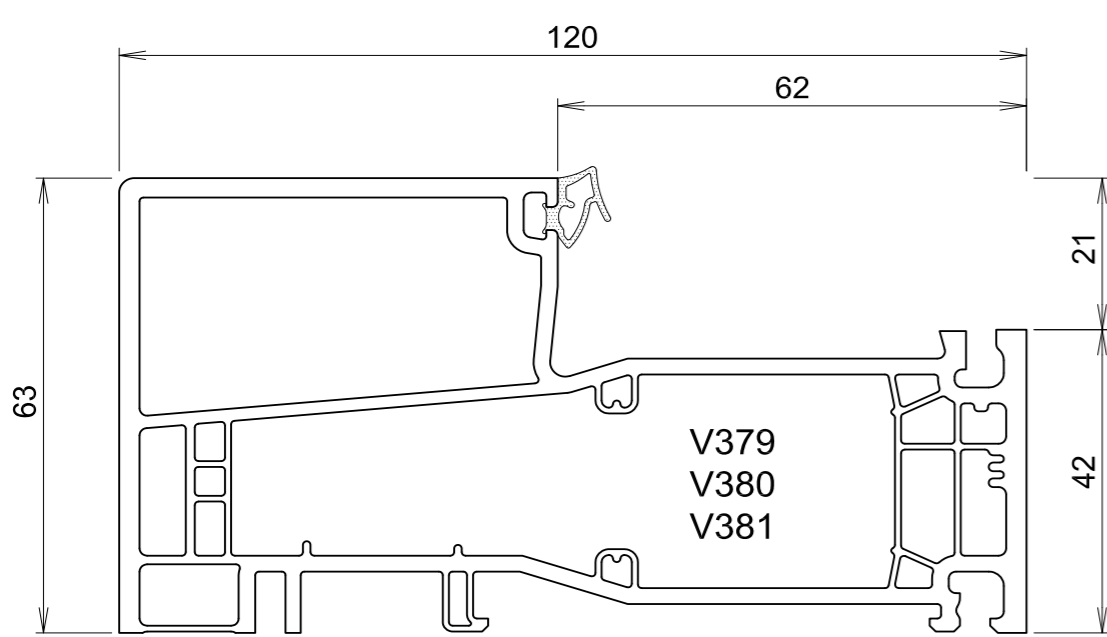
**76106**



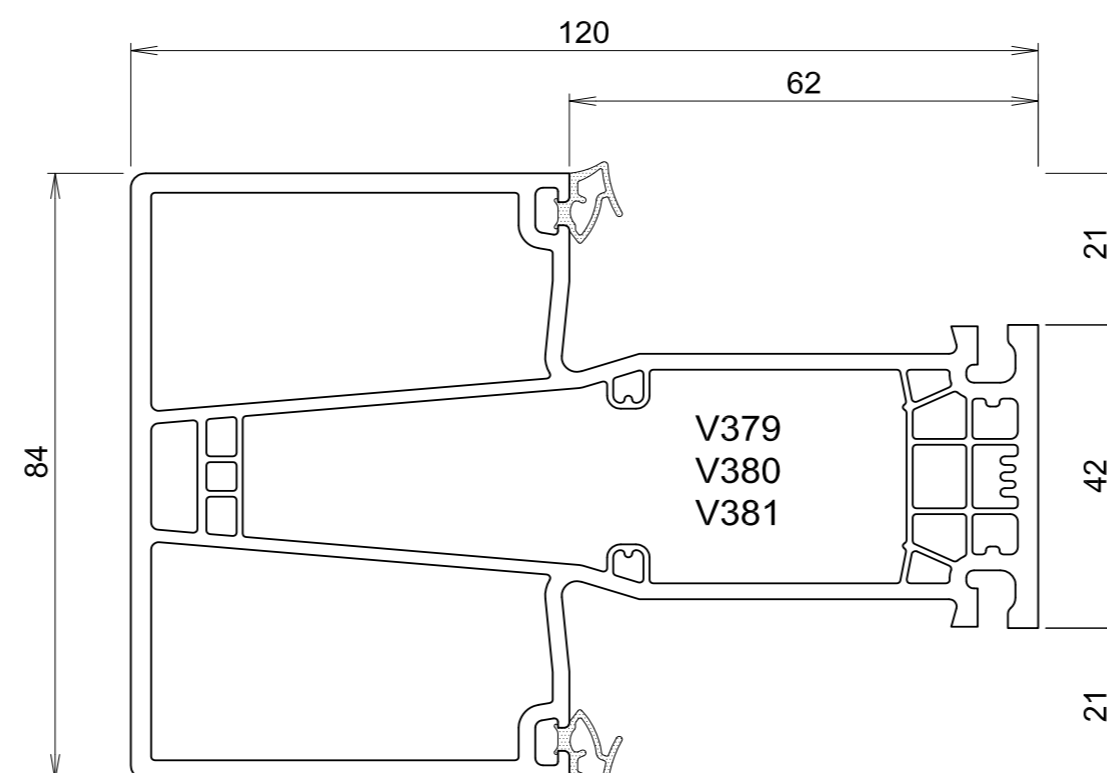
**76308**



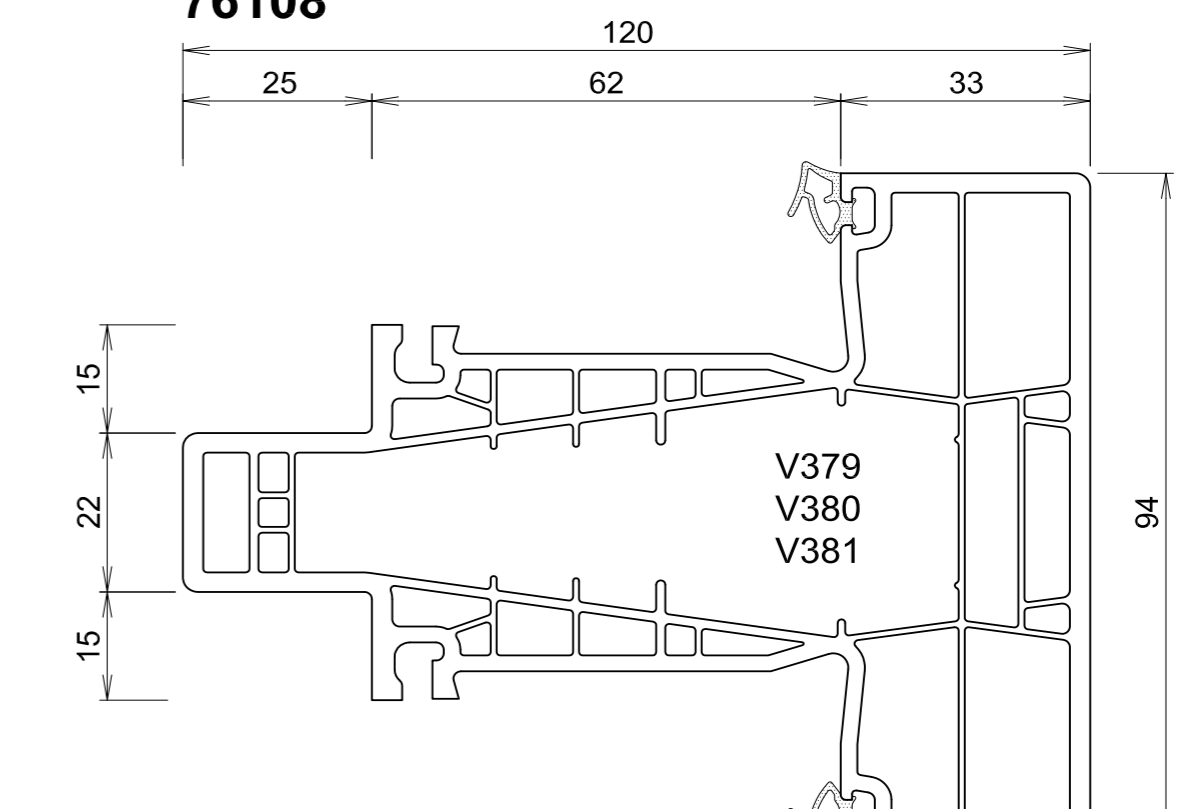
**76108**



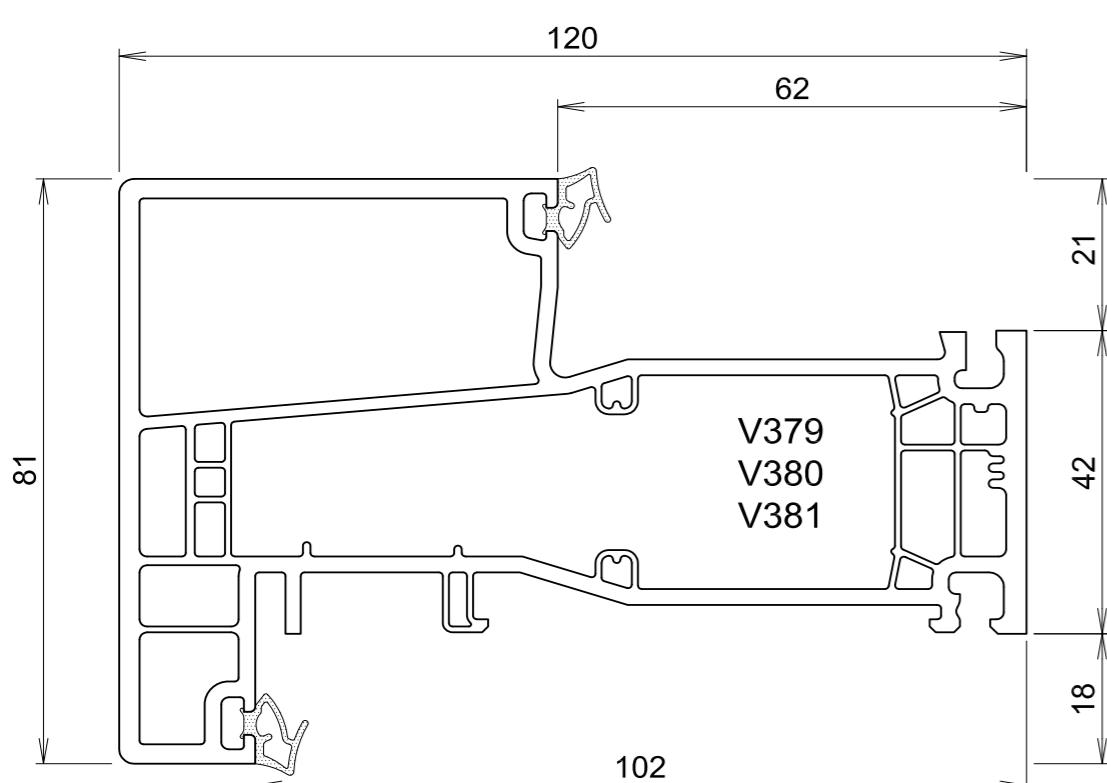
**76116**



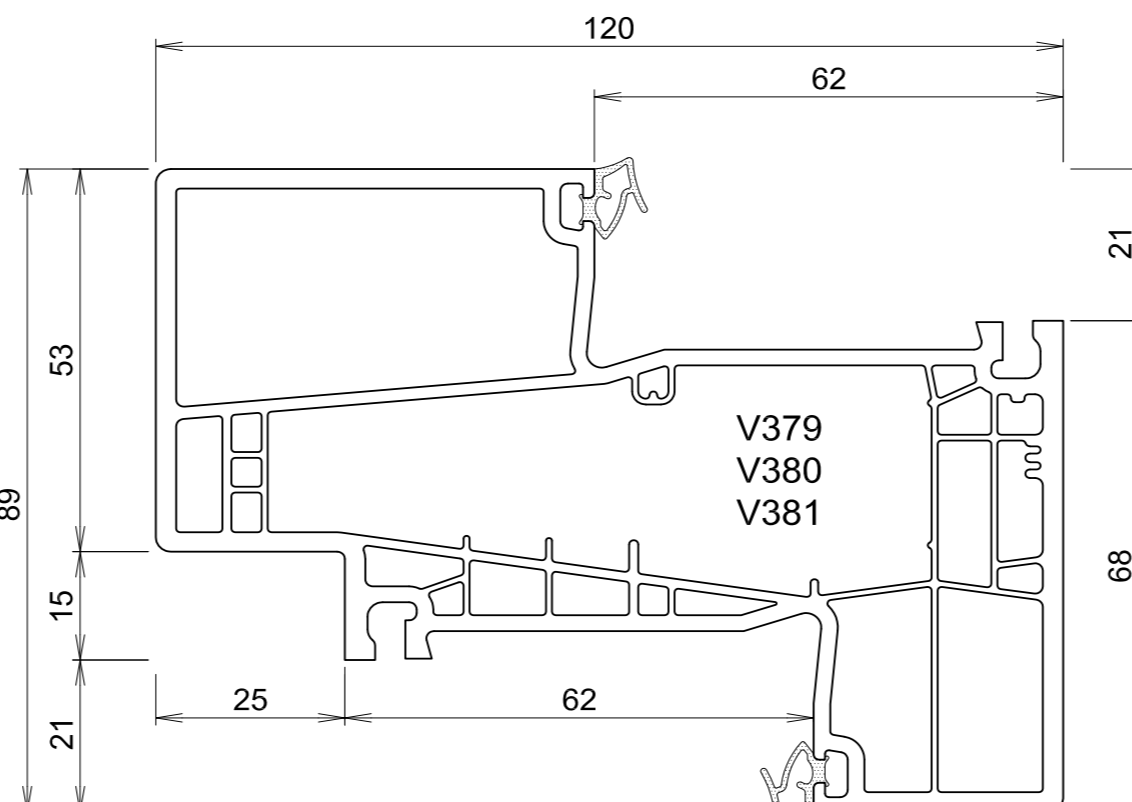
**76309**



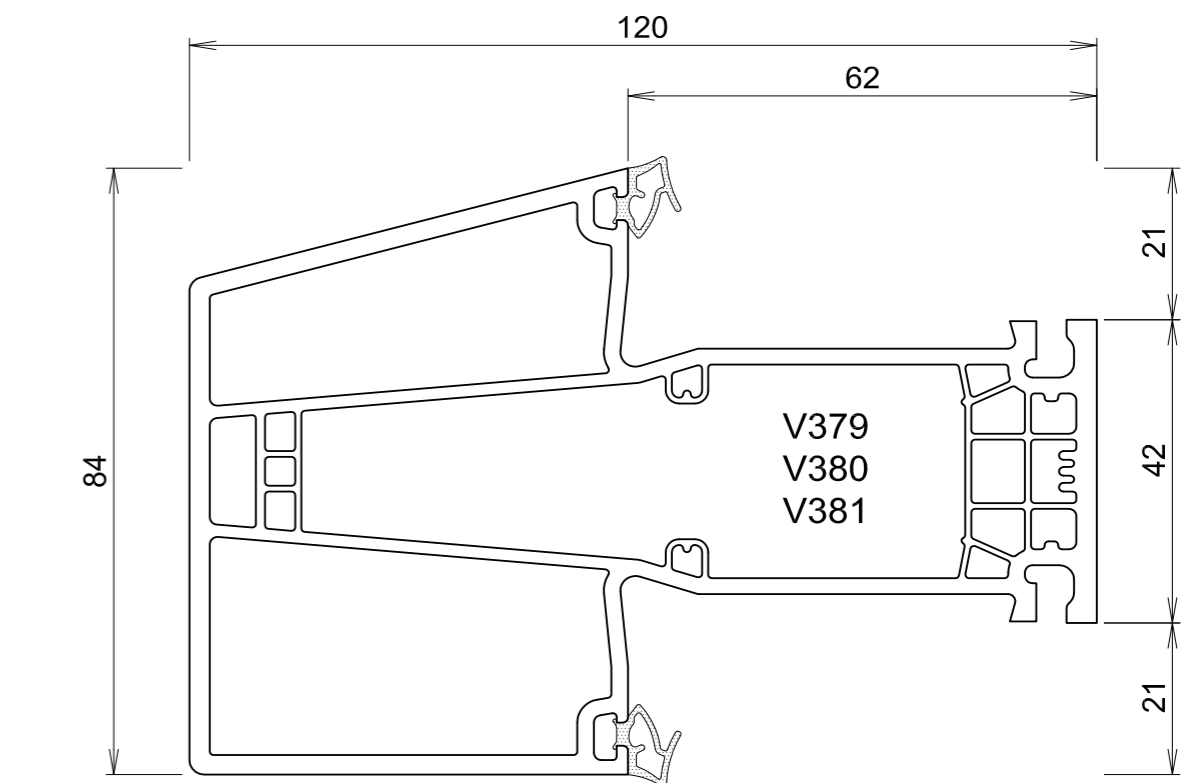
**76307**



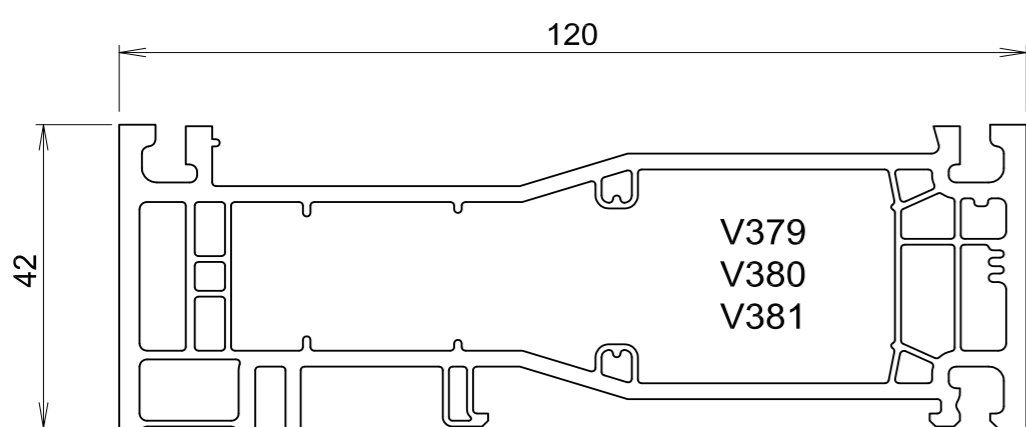
**76112**



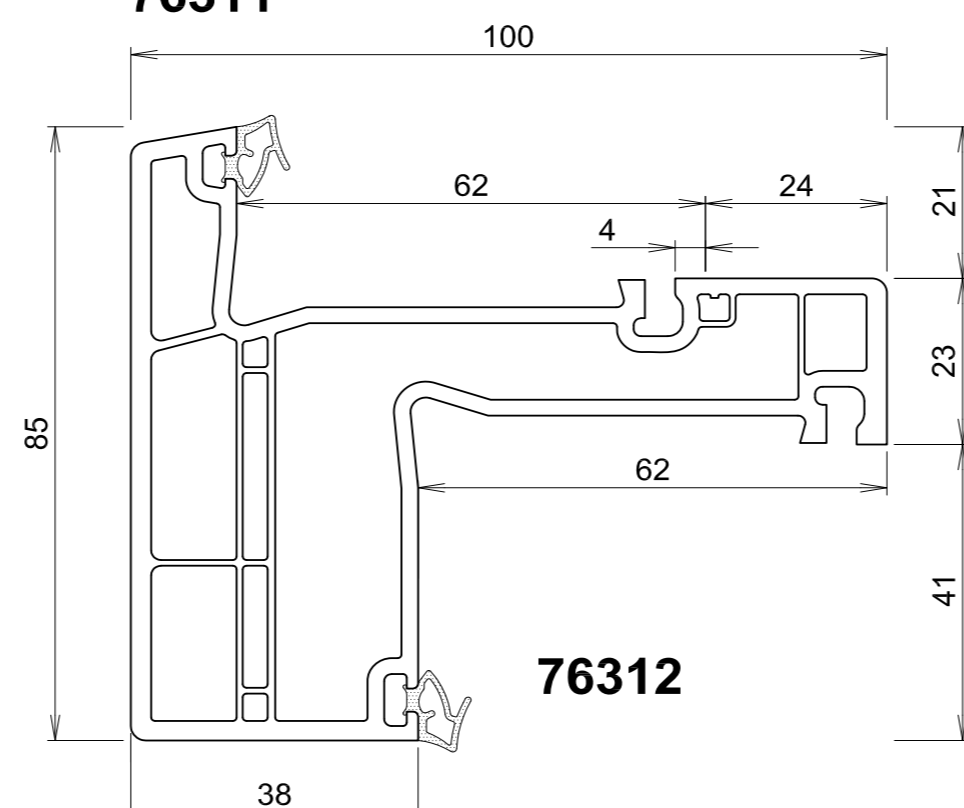
**76311**



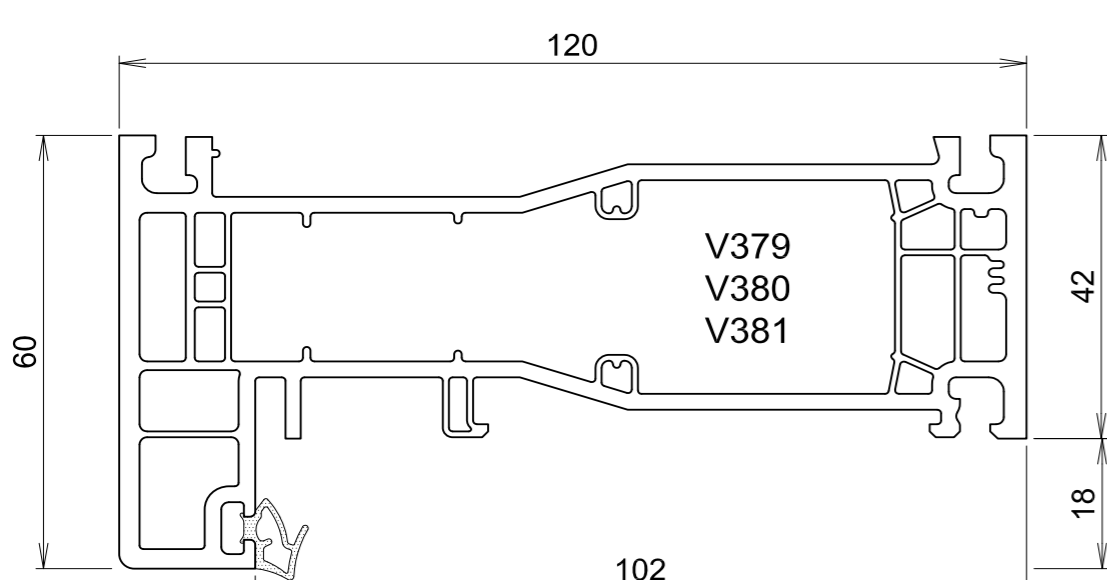
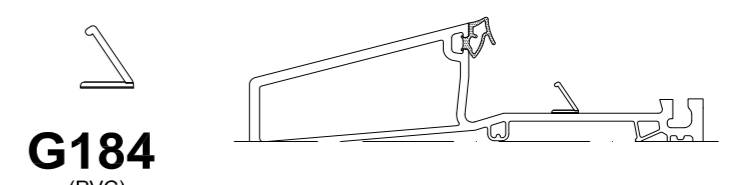
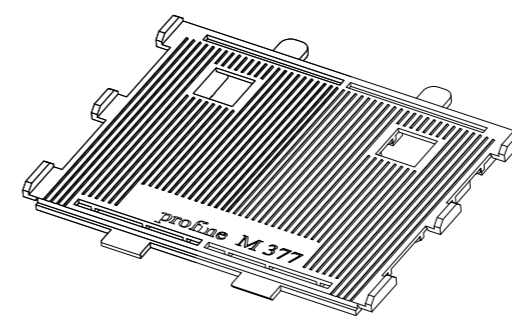
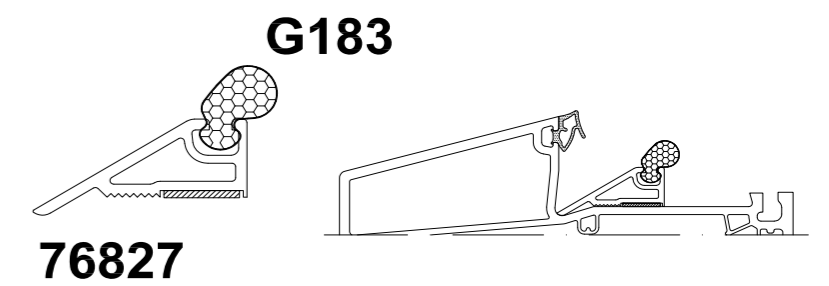
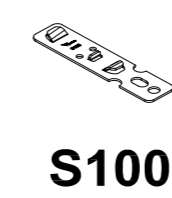
**76310**



**76111**



**76312**



**76110**

**Kämpfer/Pfosten/Flügelstrosen Verbinder**

Kämpfer / Pfosten	Verbinder	Schrauben	Bohrlehre	Verwendung
76306	J138	S057	T051	X-Verb. auf Schrägprofil
76307	J139	S057	T051	X-Verb. auf Geradprofil
76309	J158	S057	T051	T-Verb. auf Schrägprofil
76310	J159	S057	T051	T-Verb. auf Geradprofil

