



	Wärmedurchgangskoeffizienten $U_f = 1,4 \text{ W}/(\text{m}^2\text{K})$
Schallschutz bis 42 dB	
	Widerstandsfähigkeit gegen Windlast bis Klasse C1/B2 Schlagregendichtheit bis 6A-9A Luftdurchlässigkeit bis Klasse 4
Einbruchhemmung bis RC2	
	Unsere Systeme sind umfangreich geprüft, CE-Kennzeichnung und Leistungserklärung (Bauproduktenverordnung) sind in allen Ausführungen vorhanden!

SYSTEM PREMIDOOR 76

HIGHLIGHTS & MEHRWERTE

- Hochdämmender 5-Kammer Profilquerschnitt mit 76 mm Flügel- und 179 mm Zargenbautiefe.
- Hochwertige Dichtteile für effiziente Abdichtung.
- Verglasungen bis 50 mm Dicke möglich.
- Thermisch perfekt ausgelegte Schwelle.
- Durch Einsatz einer Laufschienevariante ist barrierefreies Bauen gegeben.

DESIGN & OBERFLÄCHEN



✓ Weiß



- ✓ Foliert Holzstruktur geprägt
- ✓ Foliert Unifarbe glatt
- ✓ Foliert Unifarbe geprägt
- ✓ Foliert Metallic

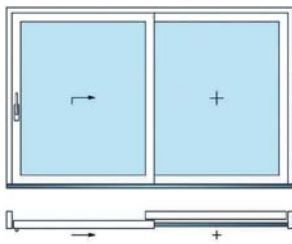


✓ AluClip

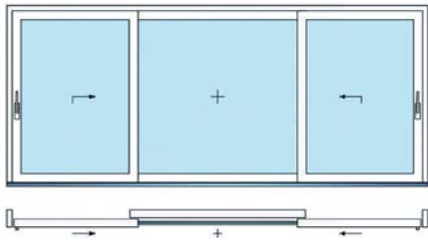


- ✓ proCoverTec einseitig
- ✓ proCoverTec FullCover

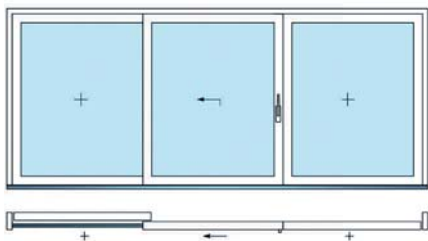
SYSTEM PREMIDOOR 76



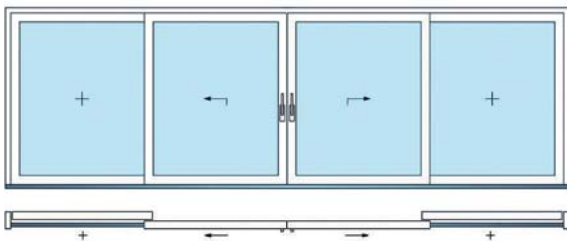
Schema A



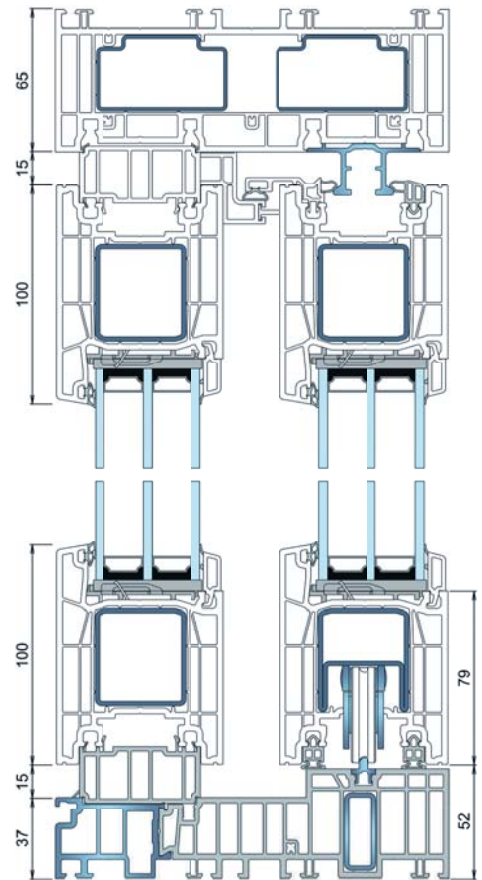
Schema K



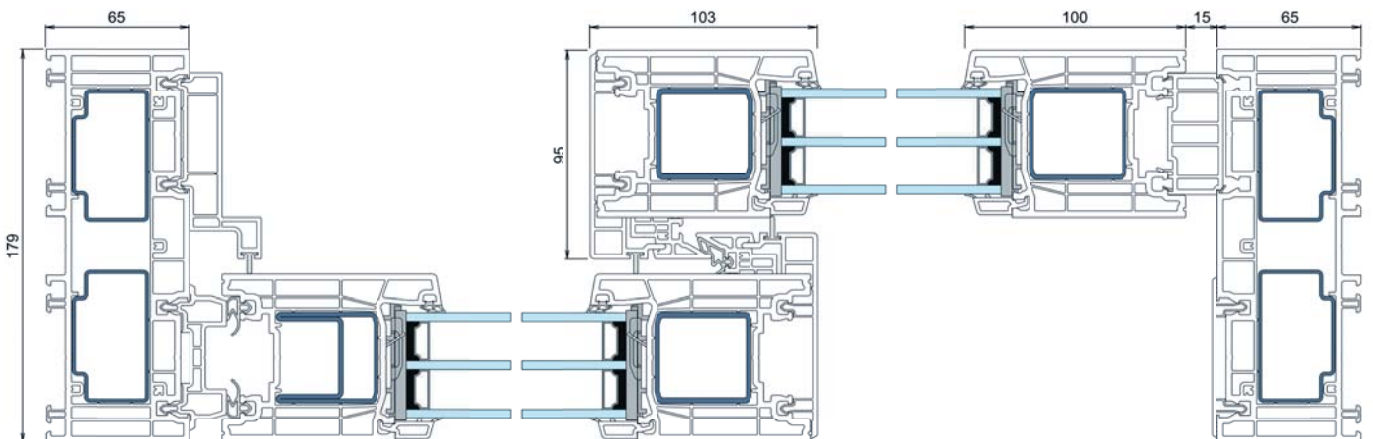
Schema G - A



Schema C



GRÖSSEN	WEISS	FARBE
Elemente	6,50 x 2,60 m	6,50 x 2,40 m
Flügel	3,00 x 2,47 m	2,40 x 2,27 m



■ Profil
 ■ Dichtungen
 ■ Stahl
 ■ Aluminium
 ■ Glas
 ■ PVC
 ■ Dicht-/Klebstoffe